

Spruzzatori

Sprayvectors



Nebulizzazione controllata e ultra fine

Quando avete bisogno di una nebulizzazione ultra fine per raffreddamento, evaporazione, atomizzazione, umidificazione di tutti i liquidi, gli spruzzatori sono la giusta soluzione.

Usando l'aria compressa i liquidi vengono nebulizzati in modo regolabile per coprire superfici maggiori rispetto ai getti tradizionali.

Applicazioni

Gli spruzzatori, superiori agli ugelli idraulici e piezoelettrici, accelerano l'interazione aria-liquido e producono un flusso nebulizzato che può essere

diffuso su ampie superfici o localizzato.

Sono disponibili tre modelli: atomizzatori 60-200 micron e nebulizzatori 20-60 micron per un getto denso, direzionabile e ad alta velocità per liquidi con indice di viscosità inferiore a 1100 CPS, umidificatori 60-200 micron per un getto diffuso e a bassa velocità per liquidi con indice di viscosità inferiore a 100 CPS. Tutti dispongono di una manopola per la regolazione precisa del flusso, secondo ogni esigenza.

Possono essere erogati acqua, prodotti chimici, antiruggini, sostanze per la pulizia, solventi, conservanti, insetticidi, lubrificanti e tutti i liquidi con una viscosità inferiore a 1100 CPS.

Caratteristiche e Vantaggi

- Regolabile per un'ampia gamma di nebulizzazioni
- Flusso ad alta consistenza
- Nessun problema di intasamento
- Nessun consumo di elettricità
- Utilizzabili con liquidi con indice di viscosità compreso tra 1 CPS e 1100 CPS
- Soffiatori mobili per una facile pulizia
- Azionamento anche ON/OFF

Usi

- Raffreddamento
- Umidificazione
- Eliminazione polveri
- Neutralizzazione statica
- Pulizia
- Sterilizzazione
- Deodorizzazione
- Lubrificazione
- Atomizzazione

Vortex Italia - Via Dante, 83 - 20811 Cesano Maderno (MB)

Tel: +39 0362 54 56 45 - Fax: +39 0362 60 99 62

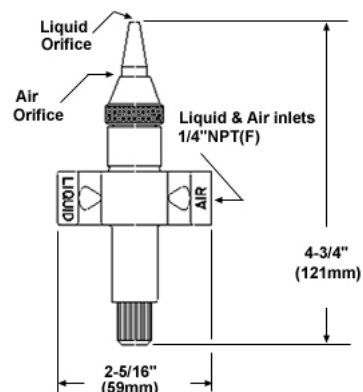
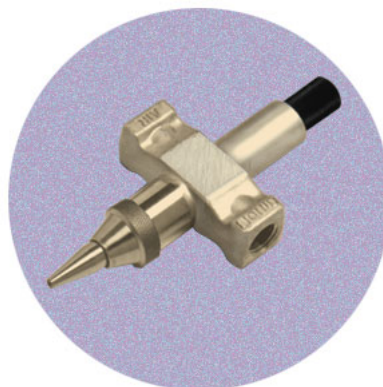
Website: <http://www.vortexitalia.com> - E-mail: info@vortexitalia.com

Spruzzatori (Nebulizzatori Umidificatori Atomizzatori)

Quando avete bisogno di una nebulizzazione ultra fine per raffreddamento, evaporazione, atomizzazione, umidificazione di tutti i liquidi, gli spruzzatori sono la giusta soluzione.

1713: Atomizzatore

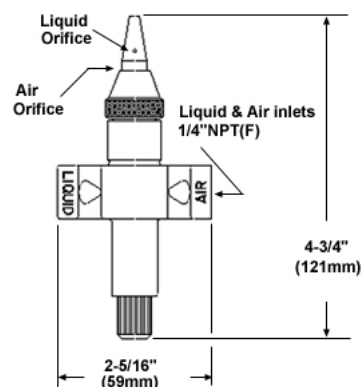
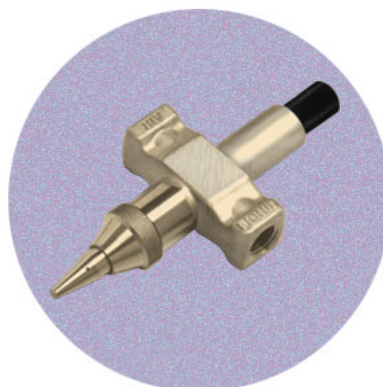
Pressione d'esercizio: 6,9 bar (100 psig)
Flusso d'aria: 340 l/min (12 scfm)
Flusso massimo: 1,89 l/min (1/2 gpm)
Entrate aria e liquido BSP(F): 1/4 " (6,4 mm.)
Diametro spruzzo: 127-762 μ m.
Diametro goccia: 60-200 micron



1713-1: Testina Atomizzatore

1703: Nebulizzatore

Pressione d'esercizio: 6,9 bar (100 psig)
Flusso d'aria: 340 l/min (12 scfm)
Flusso massimo: 1,89 l/min (1/2 gpm)
Entrate aria e liquido BSP(F): 1/4 " (6,4 mm.)
Diametro spruzzo: 127-762 μ m.
Diametro goccia: 20-60 micron



1703-1: Testina Nebulizzatore

1707: Umidificatore

Pressione d'esercizio: 6,9 bar (100

psig)

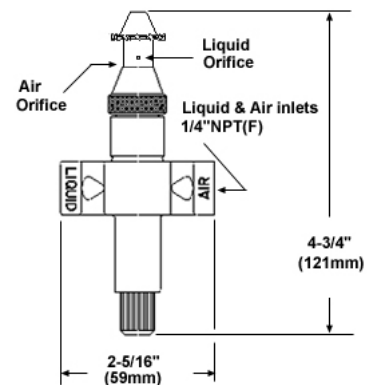
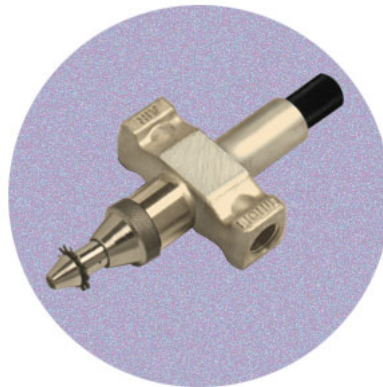
Flusso d'aria: 340 l/min (12 scfm)

Flusso massimo: 0,95 l/min (1/4 gpm)

BSP(F): 1/4 " (6,4 mm.)

Diametro spruzzo: 761-2030 mm.

Diametro goccia: 60-200 micron



1707-1: Testina Umidificatore

1700: Kit di Prova di Spruzzatori

Entrata aria e liquidi BSP(F): 1/4 " (6,4

mm.)

H0727: Liquid Strainer (removable screen y-type)

