

Pistole ad Aria Fredda

Cold Air Guns



Generano un flusso di aria fredda per il raffreddamento localizzato di componenti e processi industriali

Le pistole ad aria fredda usano l'aria compressa filtrata e la tecnologia Vortex Tube per generare un flusso di aria regolabile da 0°C a -25°C per il raffreddamento localizzato di molteplici processi industriali.

Sono utilizzate ad esempio nelle lavorazioni meccaniche a secco per aumentare la durata dell'utensile e la qualità della superficie.

Applicazioni

Le pistole ad aria fredda possono essere utilizzate in diversi impieghi industriali, quali fabbricazione, assemblamento e imballaggio, come fonti di raffreddamento localizzato.

Molte delle applicazioni quotidiane richiedono il raffreddamento durante la lavorazione di metalli, materie plastiche, legno, gomma, ceramica e altri materiali.

Possono essere utilizzate ovunque occorra un raffreddamento localizzato per aumentare la produttività e la durata delle parti meccaniche.

Il flusso dell'aria e la temperatura regolabile consentono di personalizzare l'utilizzo.

Caratteristiche e Vantaggi

Eliminazione refrigeranti per una lavorazione a secco

Raffreddamento utensili: Aumento vita dell'utensile fino al 50%

Aumento produttività

Utilizzabile in qualsiasi condizione di lavoro

Usa solo aria compressa filtrata

Produce aria fredda fino a 55°C al di sotto dell'aria compressa

Regolazione della temperatura

Nessuna manutenzione

Base magnetica per un'installazione versatile

A norma OSHA per l'inquinamento acustico

Usi

Lavorazioni meccaniche, affilatura, fresatura, tornitura etc.

Lavorazioni materie plastiche, legno, ceramica tessile, imballaggio, raffreddamento colle e tutti i processi industriali in genere



Vortex Italia - Via Dante, 83 - 20031 Cesano Maderno (MB)

Tel: +39 0362 54 56 45 - Fax: +39 0362 60 99 62

Website: <http://www.vortexitalia.com> - E-mail: info@vortexitalia.com

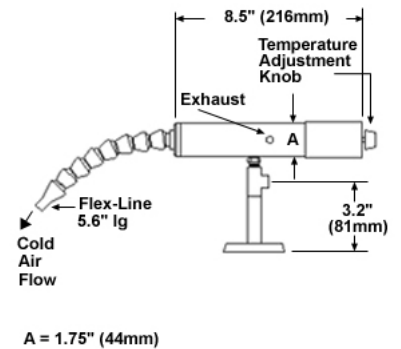
Sistemi per Raffreddamento Localizzato

Pistole ad aria fredda per raffreddamento localizzato.

610: Sistema con Pistola ad Aria Fredda Regolabile

Flusso d'aria: 420 l/min (15 scfm)

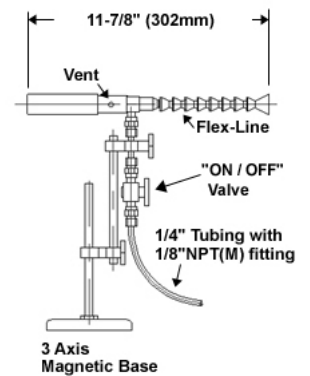
BSP: 1/4 " (6,4 mm.)



608: Mini Sistema con Pistola ad Aria Fredda

Flusso d'aria: 227 l/min (8 scfm)

BSP: 1/4 " (6,4 mm.)



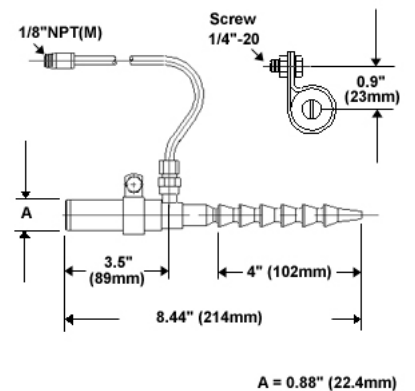
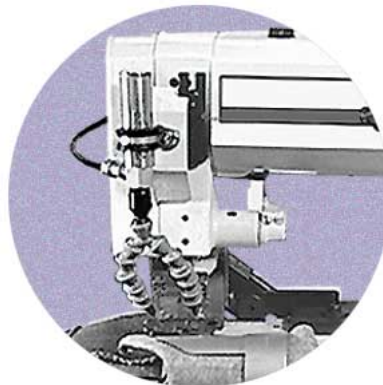
424: Raffreddatore per Aghi da Tessitura (59 Watt)

Potenza: 59 Watt (200 BTU/h, 50 kCal/h)

Pressione d'esercizio: 6,9 bar (100 psig)

Flusso d'aria: 113 l/min (4 scfm)

BSP(F): 1/8 " (3,2 mm.)



Sistemi per Riscaldamento Localizzato

Pistole ad aria calda per riscaldamento localizzato.

609: Sistema con Pistola ad Aria Calda Regolabile

BSP: 1/4 " (6,4 mm.)

