

# **Lame d'Aria Ionizzanti**

## **Ionizing Curtain Transvector**



**Generazione di flusso a coltello di aria amplificata**

**Le lame d'aria sono amplificatori del flusso d'aria, che esce da una fessura di 0,05 millimetri e sono ideali non solo per la pulizia e l'asciugatura di grosse superfici, ma anche per il raffreddamento, ponendosi quindi come soluzione per molte applicazioni industriali. Le versioni ionizzanti comprendono una barra antistatica per l'eliminazione di cariche elettrostatiche.**

### **Applicazioni**

Poichè le lame d'aria sono amplificatori del flusso d'aria, usano una piccola quantità di aria compressa per sviluppare un potente flusso a coltello ad alta velocità per rimuovere anche da grandi superfici polvere, pellicole, fogli e scarti in genere.

Il nuovo design brevettato consente la massima efficienza nella pulizia e nell'asciugatura di ogni superficie, garantendo nello stesso tempo una riduzione del rumore e un'eccellente uniformità.

Sono disponibili versioni in acciaio inossidabile per applicazioni farmaceutiche, chimiche e negli ambienti in cui sono presenti alte temperature e agenti corrosivi.

### **Caratteristiche e Vantaggi**

- Diminuzione dei costi dei ventilatori
- Nessun macchinario rotante
- Funzionamento ON/OFF istantaneo
- Provvede in modo uniforme alla pulizia di grandi e piccole superfici
- Elevato flusso d'aria con basso consumo
- Semplice installazione e dimensioni ridotte
- Non contiene parti mobili - nessuna manutenzione
- Modelli in alluminio e in acciaio inossidabile
- Opzione barra antistatica
- Silenzioso a norme OSHA
- Flusso in uscita regolabile facilmente

### **Usi**

- Pulizia pannelli di legno
- Asciugatura bottiglie
- Asciugatura ceramica
- Raffreddamento saldature e pezzi stampati
- Applicazioni farmaceutiche, chimiche e in altri ambienti specifici
- Trasformazione dei prodotti alimentari

# Lame d'Aria Ionizzanti

Le lame d'aria creano un flusso a coltello di aria amplificata.

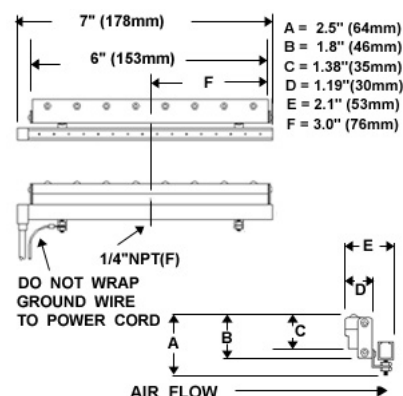
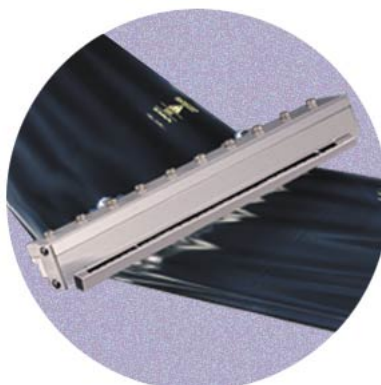
## 981-6: Lama d'Aria Ionizzante (152 mm)

Lunghezza: 6 " (152 mm.)

Pressione d'esercizio: 3,4 bar (50 psig)

Flusso d'aria: 990 l/min (35 scfm)

Foro d'entrata BSP(F): 1/4 " (6,4 mm.)



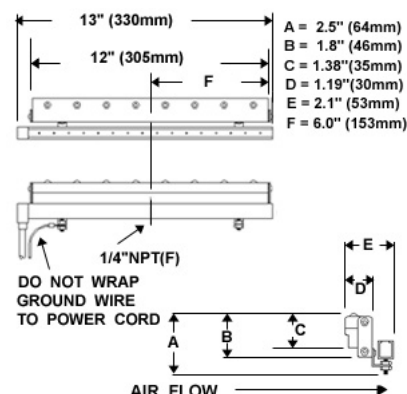
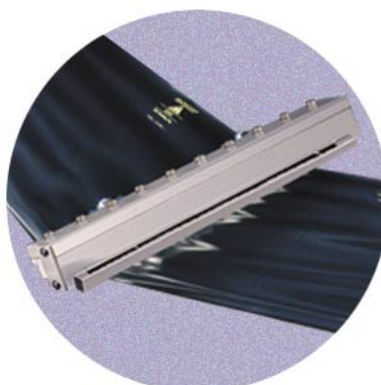
## 981-12: Lama d'Aria Ionizzante (305 mm)

Lunghezza: 12 " (305 mm.)

Pressione d'esercizio: 3,4 bar (50 psig)

Flusso d'aria: 990 l/min (35 scfm)

Foro d'entrata BSP(F): 1/4 " (6,4 mm.)



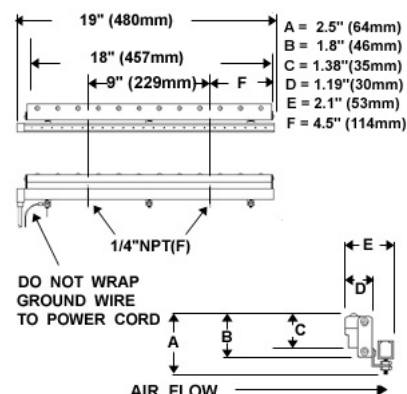
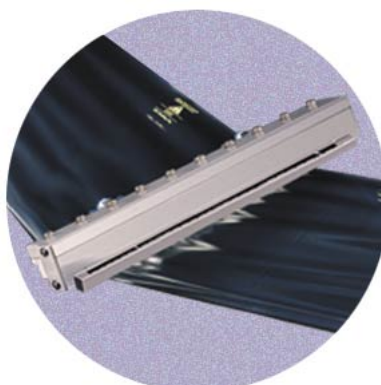
## 981-18: Lama d'Aria Ionizzante (457 mm)

Lunghezza: 18 " (460 mm.)

Pressione d'esercizio: 3,4 bar (50 psig)

Flusso d'aria: 1470 l/min (52 scfm)

Fori d'entrata BSP(F) (2): 1/4 " (6,4 mm.)



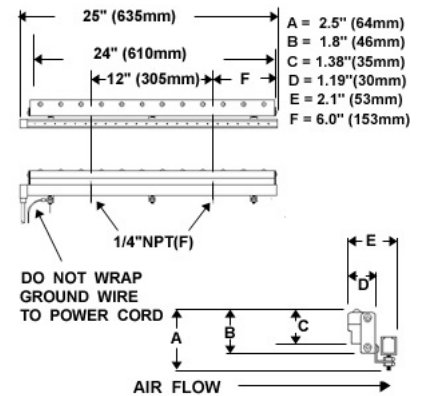
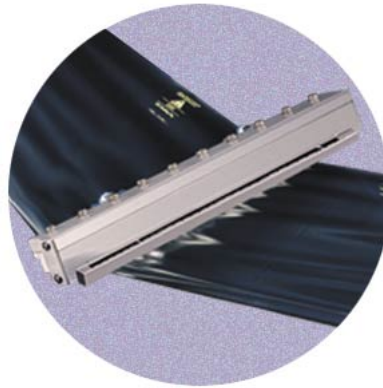
## 981-24: Lama d'Aria Ionizzante (610 mm)

Lunghezza: 24 " (610 mm.)

Pressione d'esercizio: 3,4 bar (50 psig)

Flusso d'aria: 1980 l/min (70 scfm)

Fori d'entrata BSP(F) (2): 1/4 " (6,4 mm.)

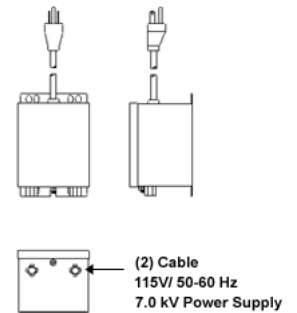


## F167: Alimentatore a 2 cavi (AC 7.0 kV)

115 V

50-60 Hz

AC: 7.0 kV



## D167RY: Alimentatore a 4 cavi (AC 7.0 kV)

115 V

50-60 Hz

AC: 7.0 kV

