

Condizionatori a Ciclo Chiuso per Quadri Elettrici

Cold Pump Air Conditioner



Raffreddamento a ciclo chiuso per quadri elettrici
I condizionatori a ciclo chiuso per quadri elettrici sono controllati termostaticamente e usano refrigeranti CFC-FREE R22 o HFC-134A.

L'aria interna è continuamente estratta tramite un filtro esterno, attraverso le bobine del condensatore (dove rimuove il calore prodotto dal circuito) ed esce attraverso l'apertura esterna superiore. Il quadro elettrico è sigillato, rimanendo inoltre pulito e freddo poichè l'aria interna è raffreddata e deumidificata continuamente mentre viene trasportata nelle serpentine dell'evaporatore.

Applicazioni

Questi condizionatori sono un sistema di raffreddamento affidabile per pannelli di controllo e quadri elettrici. Queste unità, che mantengono l'assetto del NEMA 12, sono perfette sia per nuove installazioni sia per armadietti attualmente funzionanti.

I modelli con montaggio superiore e laterale sono disponibili con una capacità di raffreddamento che varia da 1800 a 6000 BTUH.

I condizionatori a ciclo chiuso per quadri elettrici assicurano una efficace protezione per componenti elettronici sensibili al calore e possono essere utilizzati in numerose applicazioni.

Caratteristiche e Vantaggi

- UL Listed / CE approved
- Mantiene l'integrità dell'armadietto NEMA 12
- Termostato digitale / 75°F (23°C)
- Utilizzo del cacciavite standard per la regolazione del termostato
- Allarme lampeggiante a temperatura elevata (125°F/52°C)
- Protezione contro il riavvio automatico per sovraccarico termico
- Filtro d'aria esterno in alluminio lavabile
- Montaggi di accesso del compressore di scarico e di aspirazione
- Disponibili modelli a 115V e 230V
- In circostanze normali il sistema di amministrazione del vapore condensato elimina tubi di scolo, pavimenti bagnati e sdrucchiolevoli



Condizionatori a Ciclo Chiuso per Quadri Elettrici

Condizionatori a Ciclo Chiuso per Quadri Elettrici.

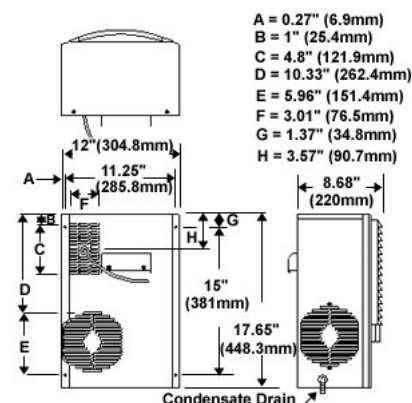
518S: Condizionatore a Ciclo Chiuso (527 Watt 115 V)

Potenza: 530 Watt (1800 BTU/h, 450

kCal/h)

115 V

50-60 Hz



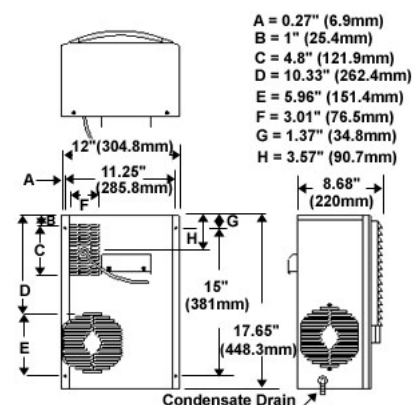
518SF: Condizionatore a Ciclo Chiuso (527 Watt 220 V)

Potenza: 530 Watt (1800 BTU/h, 450

kCal/h)

220 V

50-60 Hz



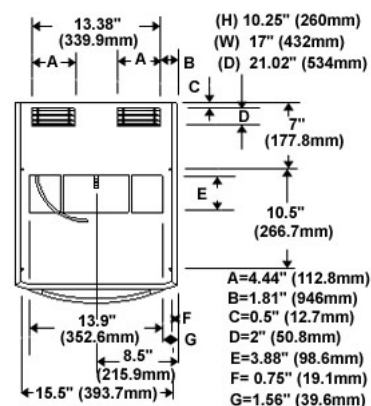
518T: Condizionatore a Ciclo Chiuso (645 Watt 115 V)

Potenza: 640 Watt (2200 BTU/h, 550

kCal/h)

115 V

50-60 Hz



Vortex Italia - Via Dante, 83 - 20031 Cesano Maderno (MB)

Tel: +39 0362 54 56 45 - Fax: +39 0362 60 99 62

Website: <http://www.vortexitalia.com> - E-mail: info@vortexitalia.com

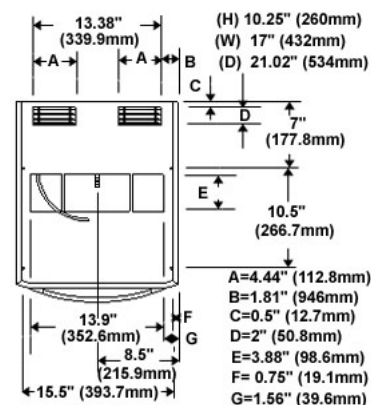
518TF: Condizionatore a Ciclo Chiuso (645 Watt 230 V)

Potenza: 530 Watt (1800 BTU/h, 450

kCal/h)

230 V

50-60 Hz



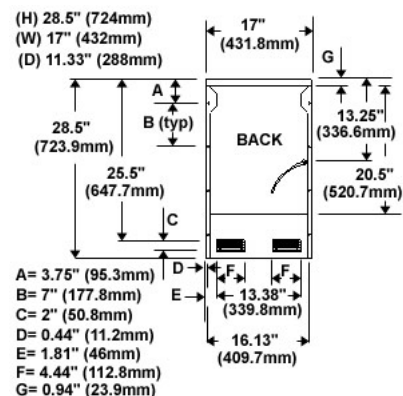
540S: Condizionatore a Ciclo Chiuso (1172 Watt 115 V)

Potenza: 1170 Watt (4000 BTU/h, 1010

kCal/h)

115 V

50-60 Hz



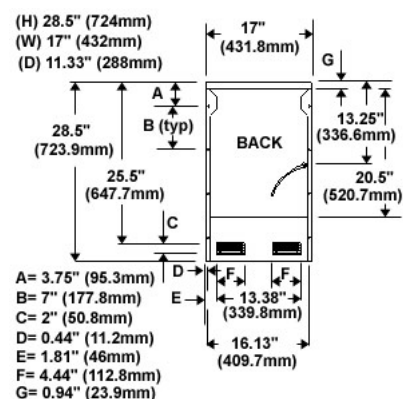
540SF: Condizionatore a Ciclo Chiuso (1172 Watt 230 V)

Potenza: 1170 Watt (4000 BTU/h, 1010

kCal/h)

230 V

50-60 Hz



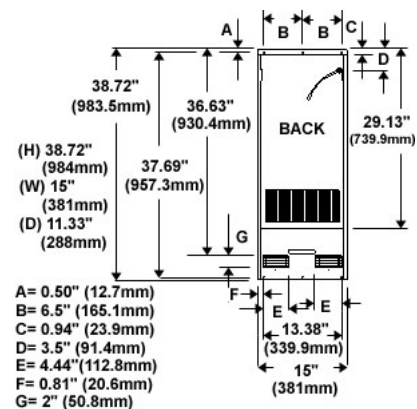
560S: Condizionatore a Ciclo Chiuso (1758 Watt 115 V)

Potenza: 1760 Watt (6000 BTU/h, 1510

kCal/h)

115 V

50-60 Hz



560SF: Condizionatore a Ciclo Chiuso (1758 Watt 230 V)

Potenza: 1760 Watt (6000 BTU/h, 1510

kCal/h)

230 V

50-60 Hz

